

JYJ5164GSS 洒水车备件目录
JYJ5164GSS SPRINKLER PARTS LIST



中国重汽集团济南专用车有限公司

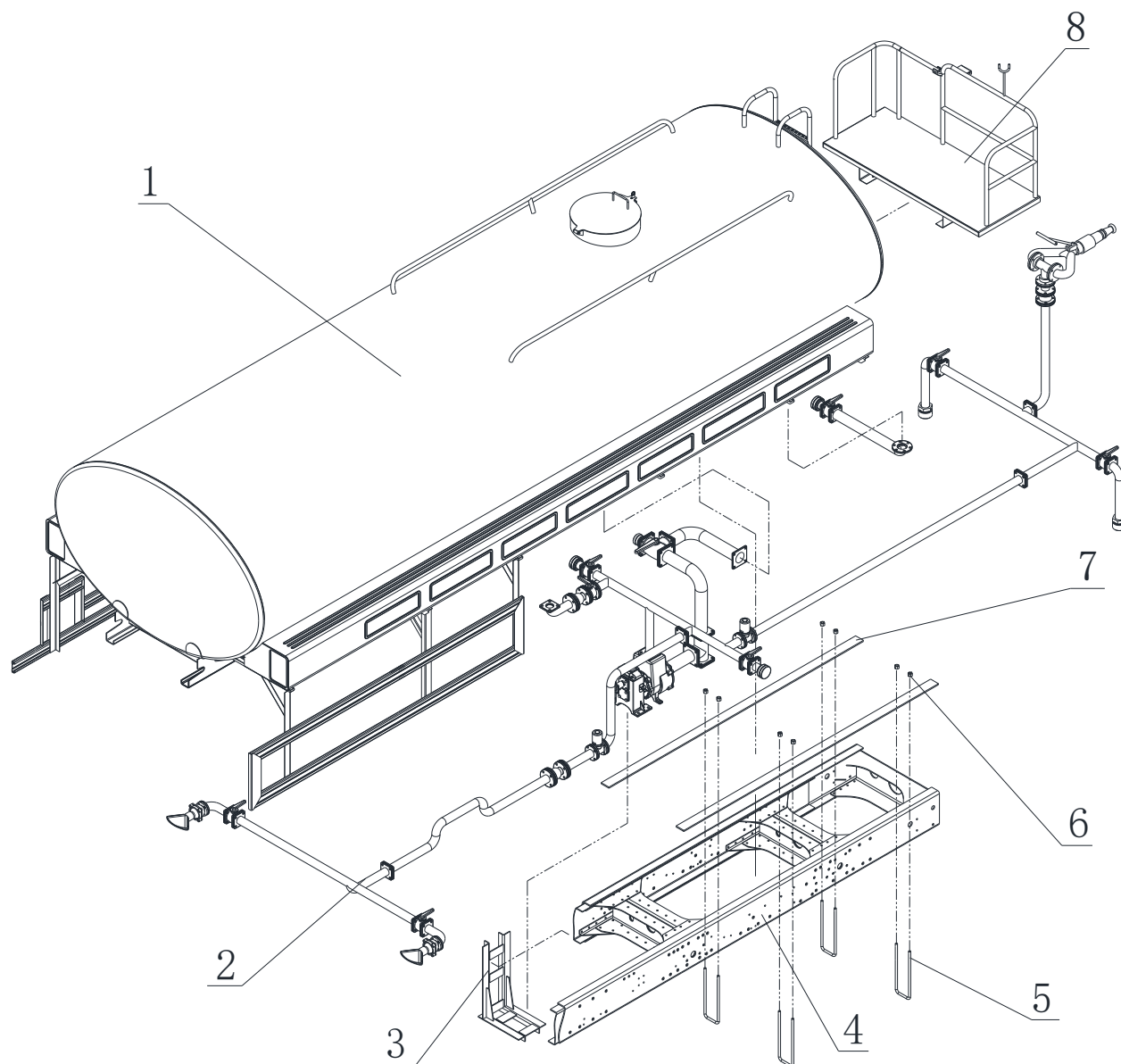
China National Heavy Duty Truck Group Jinan Special Automobile Co.

目录

LIST

- 一、洒水车总成 Sprinkler assembly
- 二、罐体总成 Tank assembly
- 三、水路系统总成 1 Waterway system assembly 1
- 四、水路系统总成 2 Waterway system assembly 2

一、洒水车总成 Sprinkler assembly

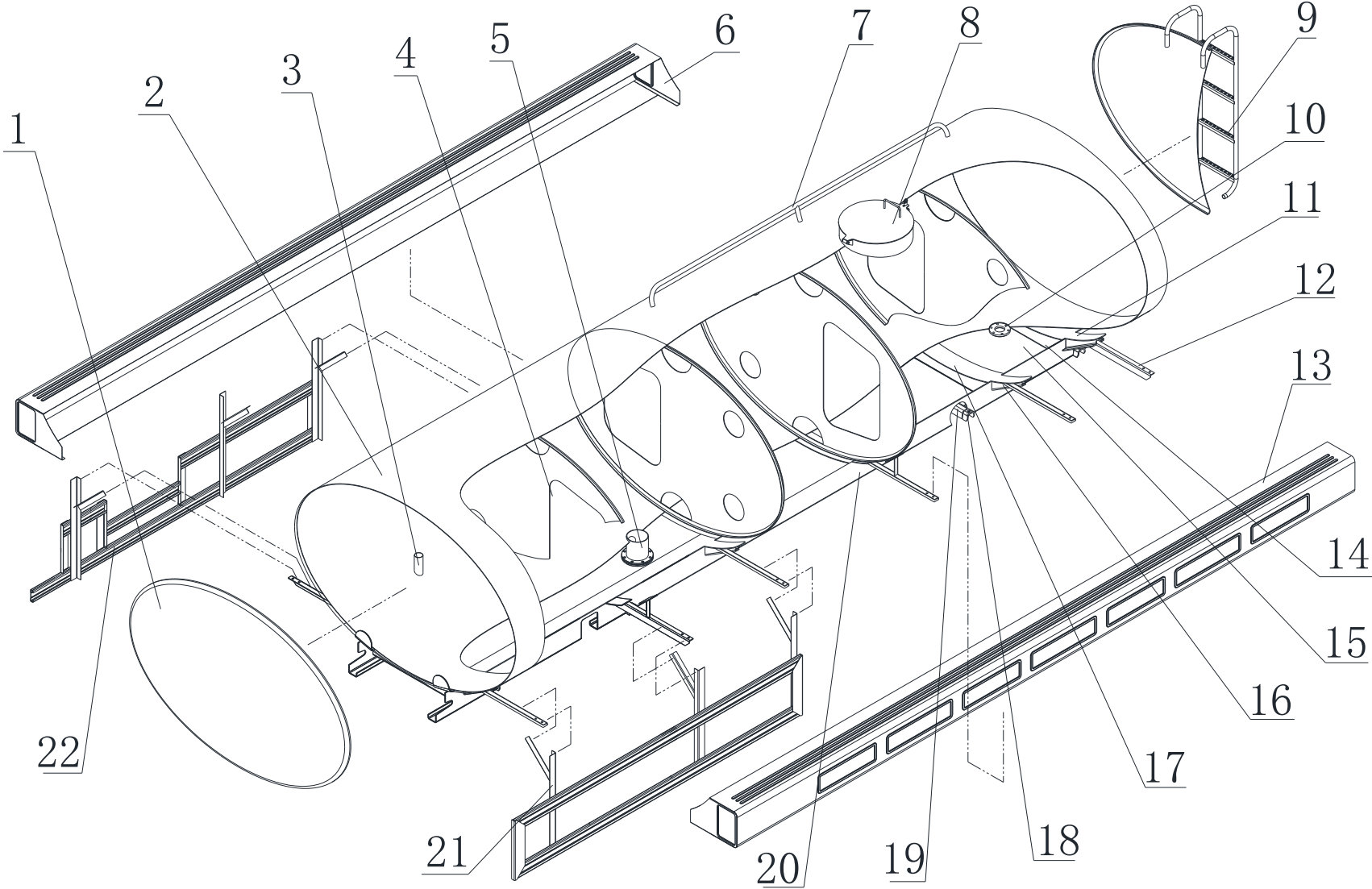


图一 洒水车总成

表 一 洒水车总成

序号 SERIAL NUMBER	零件号 PART NUMBER	名称 NAME	总成数量 QUANTITY	备注 REMARK
1	JYJ5164GSS.1	罐体总成 Tank assembly	1	
2	JYJ5164GSS.2	水路系统 Waterway system	1	
3	ST.11	泵架 Pumpstand	1	
4	ZZ5164GYK4516C1/ G1W6Y-45	底盘 Chassis	1	
5	G07620140440	U型螺栓 U-bolt	8	外购
6	Q340B20	螺母 Screw nut	8	外购
7		弹性垫板 Elastic pad	2	外购
8	ST.03	后平台总成 After the platform assembly	1	

二、罐体总成 Tank assembly



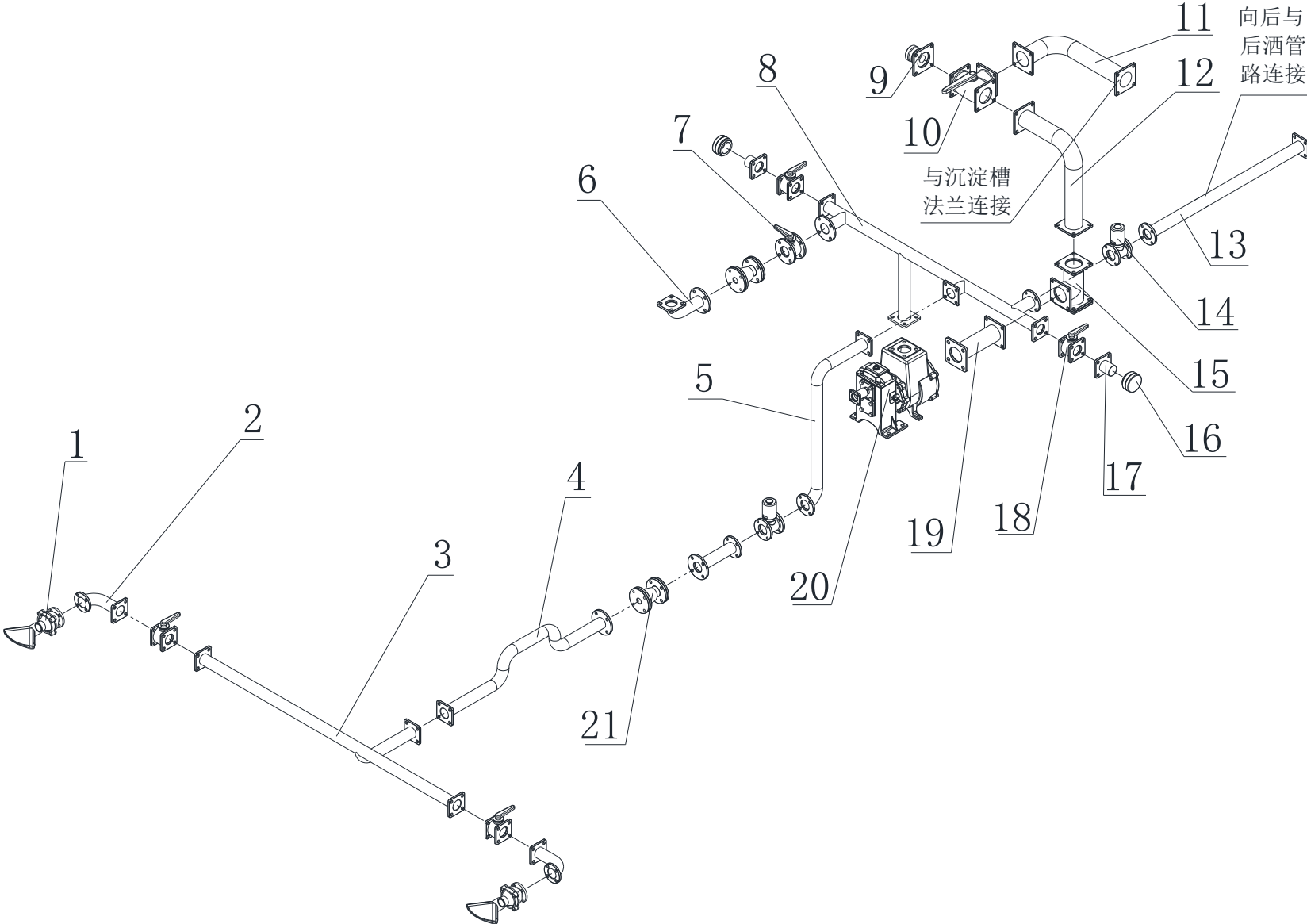
图二 罐体总成

表二 罐体总成

序号 SERIAL NUMBER	零件号 PART NUMBER	名称 NAME	总成数量 QUANTITY	备注 REMARK
1	JYJ5164GSS.1.1-1	封头 Head	2	
2	JYJ5164GSS.1.1-2	罐体筒身 Tank Flashlight	1	
3	JYJ5164GSS.1.1.2	回水管 Return pipe	1	
4	JYJ5164GSS.1.1-3	防波板 Anti-wave plate	4	
5	YT.05	沉淀槽总成 Sedimentation tank assembly	1	
6	ST.02	右侧管箱总成 The right side of the tube box assembly	1	
7	JYJ5164GSS.1.1.3	罐体扶手 Tank armrest	2	
8	ST.06	罐盖装配总成 Fitting lid assembly	1	
9	ST.33	后爬梯 After the ladder	1	
10	G073145S8415	后底部放油法兰 After the bottom of the drain flange	1	
11	JYJ5164GSS.1.2-1	托架垫板 Bracket plate	8	
12	ST-085	管箱支撑 Tube box support	12	
13	ST.02	左侧管箱总成 The left side of the tube box assembly	1	
14	JYJ5164GSS.1.2-2	纵向垫板 Vertical plate	2	
15	JYJ5164GSS.1.1.4	罐内后洒管路 After sprinkling tank piping	1	
16	JYJ5164GSS.1.2-3	托架 Bracket	8	
17	JYJ5164GSS.1.2-4	横拉撑 Cross bracing	10	

18	ZT-44	外拉紧架 Outside tensioning frame	8	
19	YT-043	内拉紧架 The tensioning frame	8	
20	JYJ5164GSS.1.2-5	罐腿 Cans leg	1	
21	JYJ5164GSS.3	左护栏 Left Fence	1	
22	JYJ5164GSS.4	右护栏 Right Fence	1	

三、水路系统总成 1 Waterway system assembly 1



图三 水路系统总成 1

表三 水路系统总成 1

序号 SERIAL NUMBER	零件号 PART NUMBER	名称 NAME	总成数量 QUANTITY	备注 REMARK
1	G1071	前喷鸭嘴 Before spraying duckbill	2	外购
2	ST.25	前喷弯管 Elbow before spraying	2	
3	ST.44C	前喷管路 Before the nozzle Road	1	
4	ST.24	前后喷弯管总成 Spray around the elbow assembly	1	
5	ST.46A	前喷控制管路 II Control line before spraying II	1	
6	GC2"-(190)	回水直管 Backwater straight pipe	1	
7		圆直通球阀 2" Circle straight Ball 2"	1	外购
8	JYJ5164GSS.3.1	泵出水管路 Pump outlet road	1	
9		阳端法兰盘 3" Yang end flange 3"	1	外购
10	Q40412	三通球阀 3" 3-way ball valve"	1	外购
11	JYJ5164GSS.2.3	进水纵管 Vertical water pipe	1	
12	ST.42	进水竖管 Water standpipe	1	
13	GC2"-(420)	前接管 Before takeover	1	
14		气动球阀 Pneumatic valve	2	外购
15	ST.17	水路过滤器总成 Water filter assembly	2	
16		消防接扣 2 1/2" Fire then buckle 2 1/2"	2	外购
17	ST.19A	消防接扣接管 Fire then buckle takeover	2	

18	G05650	直通球阀 2" Straight Ball 2 "	4	外购
19	GC3"-(250)	进水直管 Water straight pipe	1	
20	80QSB-60/90 (右旋)	博山唯佳泵 Boshan Pump Weijia	1	外购
21		弹性接头 Flexible joints	2	外购

四、水路系统总成 2 Waterway system assembly 2

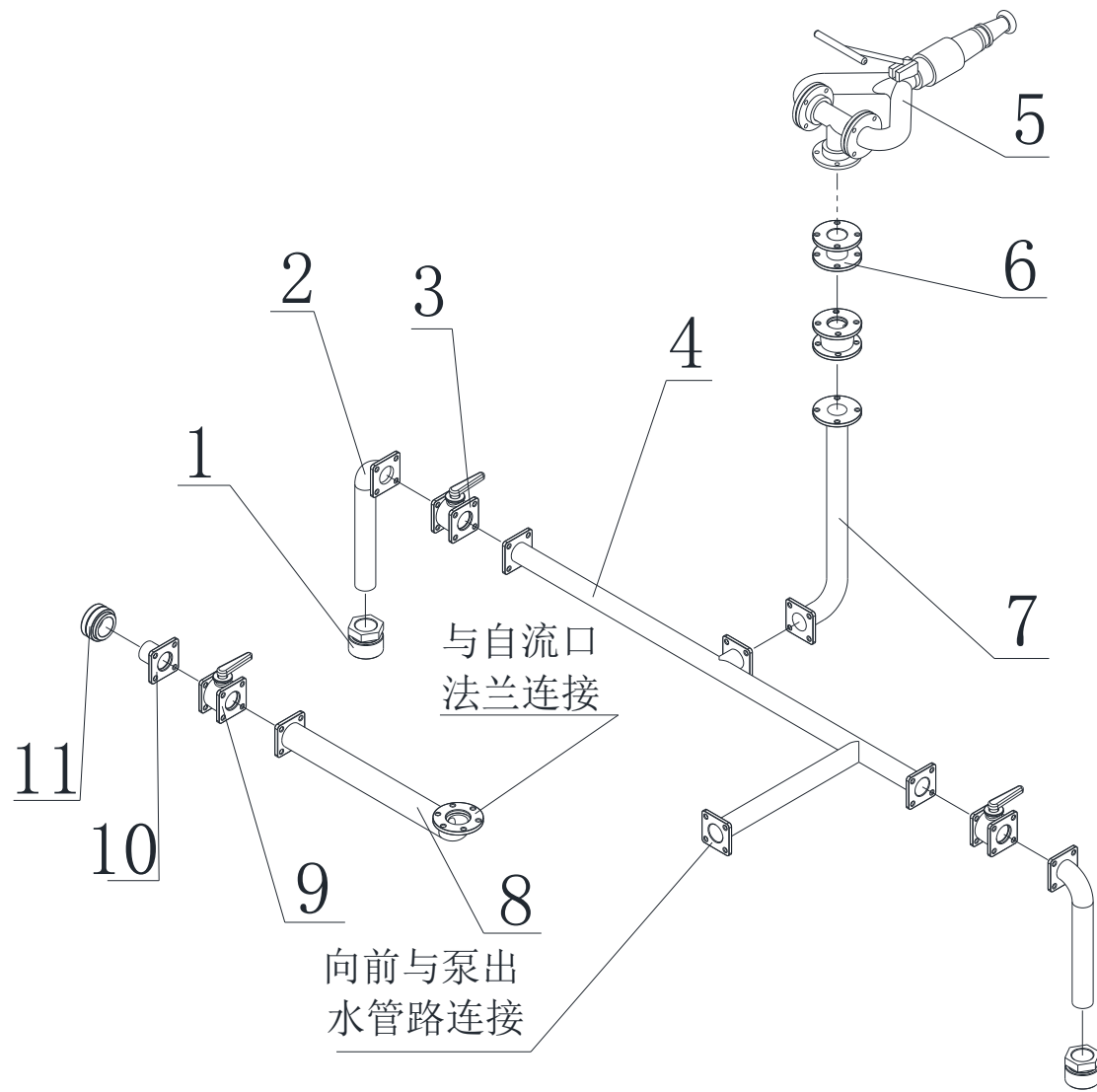


图 四 水路系统总成 2

表 四 水路系统总成 2

序号 SERIAL NUMBER	零件号 PART NUMBER	名称 NAME	总成数量 QUANTITY	备注 REMARK
1		洒水器 Sprinklers	2	外购
2	ST.28	后洒弯管 After throwing elbow	2	
3	G05650	直通球阀 2" Straight Ball 2"	3	外购
4	ST.22	后喷管路 After the nozzle Road	1	
5	G104	消防枪总成 Fire gun assembly	1	外购
6	ST.18.1	喷枪过渡管 Gun transition tube	1	
7	ST.23	喷枪管路 Gun pipeline	1	
8	YT.09	后底部放水管 2.5" After the bottom of the discharge pipe 2.5 "	1	外购
9	G05665	直通球阀 2.5" Straight Ball 2.5 "	1	外购
10	ST.20	消防接扣接管 2.5" Fire then buckle took 2.5 "	1	
11		消防接扣 2 1/2" Fire then buckle 2 1/2"	1	外购

注：此配件目录各总成系统均为标准配置，用户特殊要求的配置在本目录里面不再描述。

Note: This accessory catalog each assembly systems are standard, configure user specific requirements which are not described in this catalog.